

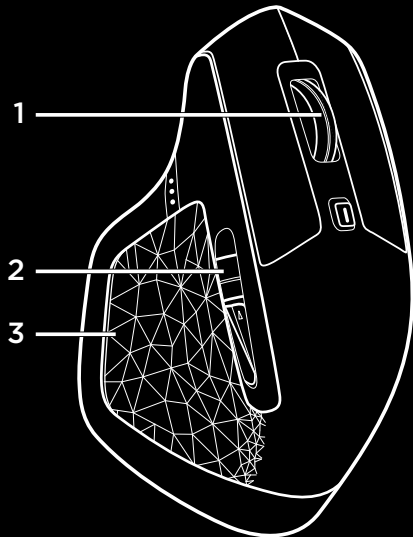


HWS
YOUR COMFORT - TAKEN SERIOUSLY
01639 844500
www.healthyworkstations.com

MXMASTER™

WIRELESS MOUSE

www.logitech.com/MXMaster



English

Your **MXMASTER™**

1. Auto-shift scroll wheel
2. Unique thumb wheel
3. Gesture button

To unlock and to discover the true potential of these 3 controls and more, install the Logitech Options software, available at:

www.logitech.com/download/MXMaster

Deutsch

Ihre **MXMASTER™**

1. Scrollrad mit automatischem Umschalten
2. Einzigartiges Daumenrad
3. Gestentaste

Um das gesamte Potenzial dieser 3 Steuerungen freizusetzen und zu entdecken (und noch viel mehr), installieren Sie die Logitech Options-Software, die hier verfügbar ist:

www.logitech.com/download/MXMaster

Français

Votre souris **MXMASTER™**

1. Roulette de défilement avec passage automatique d'un mode à l'autre
2. Molette exclusive pour le pouce
3. Bouton pour gestes

Pour découvrir le véritable potentiel de ces 3 fonctionnalités, et bien plus encore, installez le logiciel Logitech Options, disponible sur:

www.logitech.com/download/MXMaster

Español

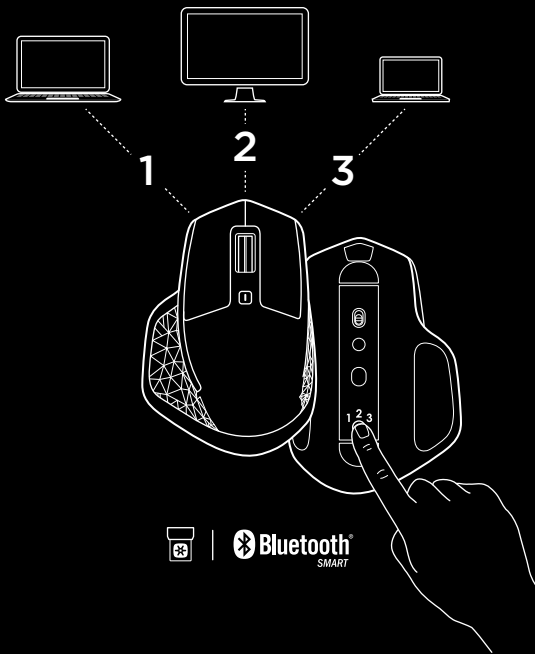
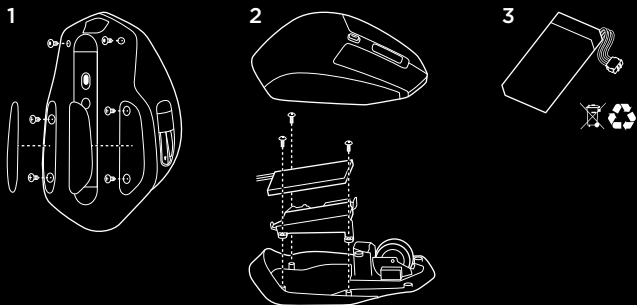
Tu **MXMASTER™**

1. Botón rueda con cambio automático
2. Botón exclusivo para el pulgar
3. Botón de gestos

Para descubrir y aprovechar todas las posibilidades de estos tres controles, y mucho más, instala el software Logitech Options, disponible en:

www.logitech.com/download/MXMaster

Battery disposal | Entsorgen des Akkus
Recyclage des batteries usagées | Desechado de baterías



English

Dual connectivity

Connect via included Logitech Unifying™ receiver or via *Bluetooth*® Smart.

Easy-Switch™

Pair up to 3 devices and easily switch between them with the press of a button.

Deutsch

Duale Verbindung

Schließen Sie die Maus über den mitgelieferten Logitech Unifying™-Empfänger oder über *Bluetooth*® Smart an.

Easy-Switch™

Pairen Sie die Maus mit bis zu drei Geräten und wechseln Sie zwischen ihnen mit einem einzigen Tastendruck.

Français

Double connectivité

Connectez-vous via le récepteur Logitech® Unifying™ inclus ou via la technologie intelligente *Bluetooth*®.

Easy-Switch™

Couplez jusqu'à 3 dispositifs. Il suffit d'appuyer sur un bouton pour basculer rapidement de l'un à l'autre.

Español

Conectividad doble

Se conecta mediante receptor Logitech Unifying™ incluido o *Bluetooth*® Smart.

Easy-Switch™

Se pueden emparejar hasta 3 dispositivos y alternar entre ellos con sólo pulsar un botón.

www.logitech.com/MXMaster

© 2015 Logitech. All rights reserved. Logitech, the Logitech logo, and other Logitech marks are owned by Logitech and may be registered. Registered in the U.S. and other countries. All other trademarks are the property of their respective owners. Logitech assumes no responsibility for any errors that may appear in this manual. Information contained herein is subject to change without notice.

620-006432.004